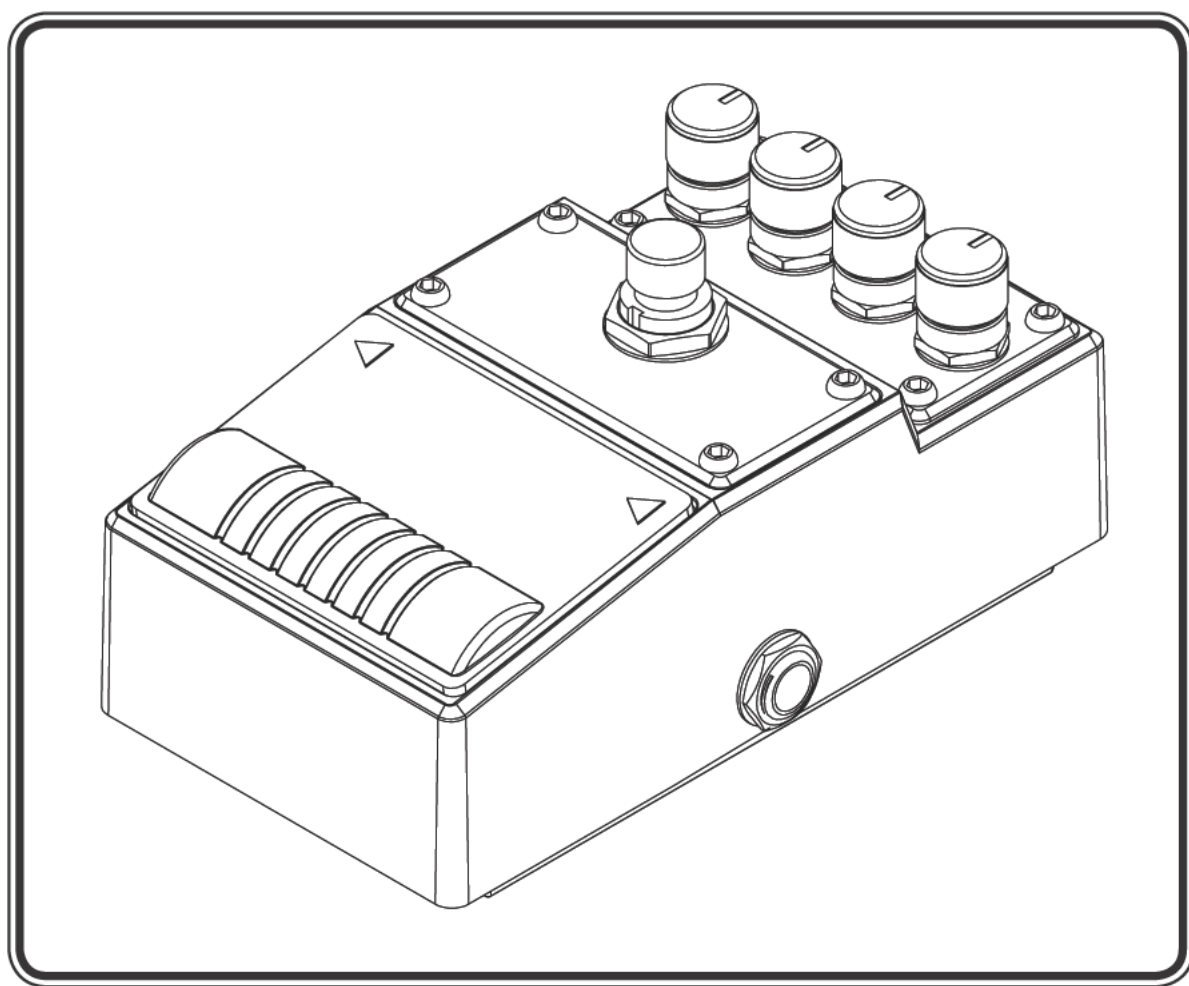


# Stomp ACE OVERDRIVE



ユーザーマニュアル



[JP] Ver. 1.00

# Stomp ACE

## 1. トップパネル

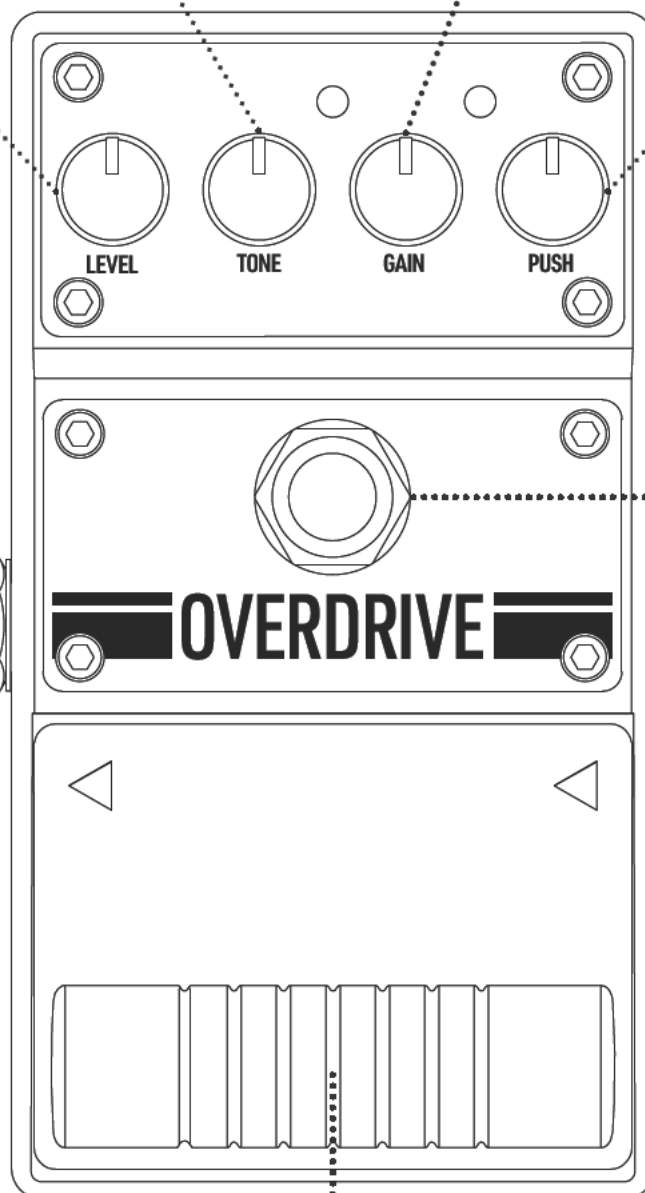
**LEVEL** オーバードライブの音量をコントロールします。

**TONE** オーバードライブサウンドの明るさをコントロールします。

**GAIN** オーバードライブサウンドのゲインレベルをコントロールします。

**PUSH** コントロール・パッドでオンにしたときの PUSH レベル(音が前に出るように音質調整したゲインブースト)をコントロールします。

アウトプット  
ジャック



**メイン・スイッチ**  
エフェクトの ON/  
OFF を切り替えます。

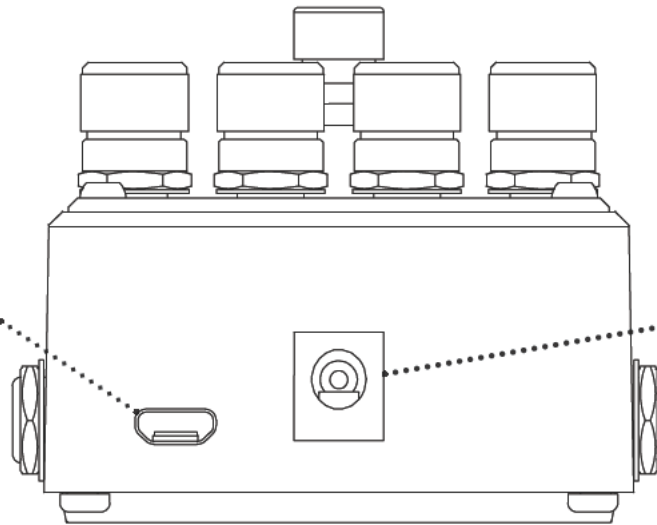
インプット  
ジャック

**コントロール・パッド** PUSH ノブで設定されたゲインブーストをオン / オフするための感圧式パッドです(p.4)。

# Stomp ACE

## 2. リアパネル

USBマイクロB コネクタ  
本機はUSBバスパワーでも動作します。5V 1A 以上の電源を推奨します。



POWER DC IN  
ACアダプターを接続するための端子です。ギターペダル用の標準的な9Vのアダプターが使用できます。センタープラス、センターマイナス両極性対応です。  
電源電格：  
5V~15V、50mA以上 センターピンΦ2.1mm

## 3. 基本的な操作方法

- ・ AC アダプタを DC IN に、または USB バスパワーを USB コネクタに接続します。
- ・ アンプのボリュームを下げてから楽器やエフェクトを接続してください。
- ・ インプットとアウトプットを接続してから メイン・スイッチを押し、エフェクトをオンにします。エフェクトがオンの時はトップパネル中央の LED が青く点灯します。
- ・ コントロール・パッドを踏むことで、PUSH で設定したゲインブーストがオンになり、PUSH LED が赤く点灯します。もう一度コントロール・パッドを押すと、PUSHがオフになります。

## 4. 仕様

- ・ コントロール：LEVEL、TONE、GAIN、PUSH
- ・ 端子類：USB micro B コネクタ×1、POWER DC IN×1、1/4 インチ標準フォーン・ジャック×2（入力、出力）
- ・ 電源：5~15V 50 mA DC、またはUSB micro-B 5V(1A以上を推奨)。
- ・ 入力インピーダンス：700 kΩ
- ・ 出力インピーダンス：4.4 kΩ
- ・ 外形寸法 (H x W x D)：57 x 72 x 119 mm
- ・ 重量：328g

製品改良のため、本機の仕様および/または外観は予告なく変更されることがあります。

# Stomp ACE

## 5. エフェクトコントロール

“Stomp ACE OVERDRIVEは、クラシックなアナログ・オーバードライブ・エフェクターです。使い方は簡単で、このStomp ACEは、真空管アンプの暖かみのあるトーン特性を持つパワフルなオーバードライブサウンドを生み出します。トーンのコントロールを失うことなく、微妙なクランチに設定したり、ゲインを限界まで「プッシュ」したりと、このエフェクトは様々なシーンでお使いいただけます。”

コントロール・パッドを使用して、PUSH ノブで設定された追加のゲインブーストをオンにすることができます。このゲインブーストは音が前に出るように音質調整しており、コーラスやリードに最適です。

**LEVEL** ノブを回すと、オーバードライブの音量を調整できます。

**STONE** ノブを回すと、オーバードライブ音の明るさを調整できます。ノブが中央にあるときは、フラットな音質です。中央より左に回すと、高域がカットされ音質が暗くなり、中央より右に回すと、高域をブーストし音質が明るくなります。

**GAIN** ノブを回すと、オーバードライブサウンドを生み出すゲインの量を調整できます。

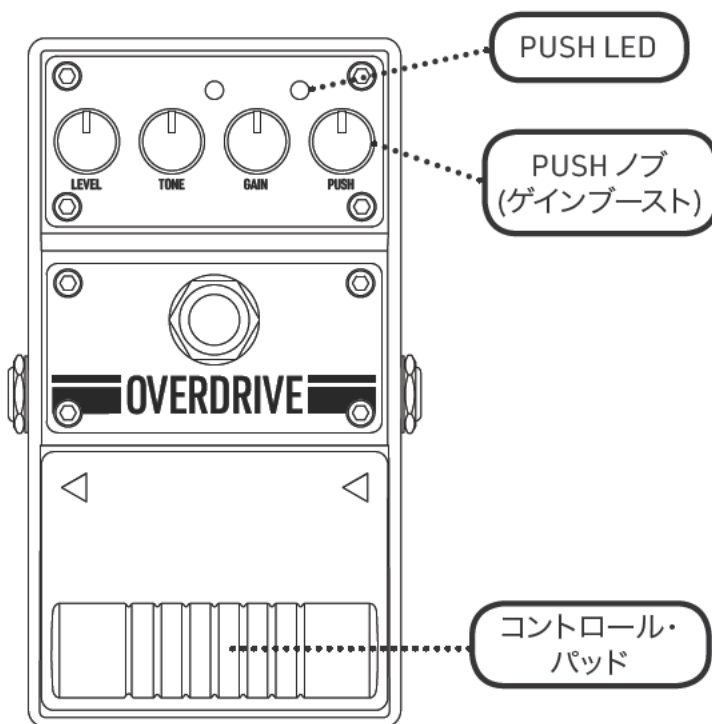
**PUSH** ノブを回すと、コントロール・パッドでPUSHを ON にした時の PUSH レベル（ゲインブースト）を調整することができます。ノブを最大にすると、12dB ブーストされます。

## 6. PUSH

長年にわたり、ギタリストは大出力ピックアップやブースターなどのペダルを使用してチューブアンプをオーバードライブさせるレベルに「プッシュ」してきましたが、Stomp ACE OVERDRIVEは、PUSH (Gain Boost) ノブを使用することで、ギターにとって効果的な帯域をプッシュするオーバードライブの量を完璧に調整することができます。コントロール・パッドはPUSH ノブで設定したゲインブーストをオンにするための感圧式のパッドです。

PUSHの使い方:

1. コントロール・パッドを踏んで PUSH をオンにします。PUSH LED が赤く点灯します。
2. PUSH ノブを調節して、必要なブースト量に調整します。
3. PUSHをオフにするには、もう一度コントロール・パッドを踏みます。



## 7. 安全上の注意



## “警告”

このマークは、人が死亡または重傷を負う可能性がある危険性があることを示しています。

本機を分解したり、改造したりしないでください。  
次のような場所での使用や保管はしないでください。

- ・ 高温になる場所(直射日光の当たる場所、暖房器具の近くなど)
- ・ 湿気の多い場所(お風呂やシャワーの近く、濡れた床の上など)
- ・ 塩害の恐れがある場所
- ・ 水や雨のかかる場所
- ・ ほこりや砂が多い場所

電源コードを無理に引っ張ったり、上に重いものを置いたりしないでください。電源コードが破損し、火災や感電のおそれがあります。

次のような場合は、本機の電源を切り、コンセントからACアダプターを抜き、お近くの販売店またはメーカーに修理を依頼してください。

- ・ ACアダプター、電源コード、プラグが破損した場合。
- ・ 煙が出たり、異臭がする場合。
- ・ 液体や異物が入った場合。
- ・ 本体に異常や故障が発生した場合。

長時間使用しないとき、または雷が予想されるときは、電源プラグをコンセントから抜いてください。感電、火災、故障の原因となります。

手が濡れたままACアダプターを抜かないでください。

ACアダプタからの放熱を妨げないでください。熱がこもり、ケースを变形させたり、火災の原因になることがあります。

“ACアダプタは必ず定格範囲内のものを使用してください。

\* ACアダプタにはUSB経由で供給される電源を含みます。

## 8. 使用上の注意

### お手入れについて:

本機に溶剤(ベンジン、塗料用シンナーなど)を使用しないでください。

### 電源について:

“Stomp ACEはセンターピンがΦ2.1mmの標準プラグのACアダプターが使用できます。

センタープラス(+)、センターマイナス(-)両極性に対応しています。

電源:DC5~15V、50mA以上

USB micro-Bコネクタからの給電も可能です。5V 1A以上を推奨します。”

### 接続時の注意事項:

誤動作や機器の故障を防ぐため、必ず音量を下げ、すべての機器の電源を切ってから接続してください。

“接続が完了したら、指定された順番で各機器の電源を入れてください。電源を入れる順番を間違えると、スピーカーなどの故障や破損の原因となります。”

電源を入れるときは、ギターアンプの電源を最後に入れてください。

電源を切るときは、ギターアンプの電源を最初に切ってください。”

本機には保護回路が搭載されています。電源を入れてからしばらくの間(数秒)、正常に動作するようにしてください。

異常や故障が発生した場合は、本機の電源を切り、ACアダプターを抜き、販売店またはメーカーにご連絡ください。