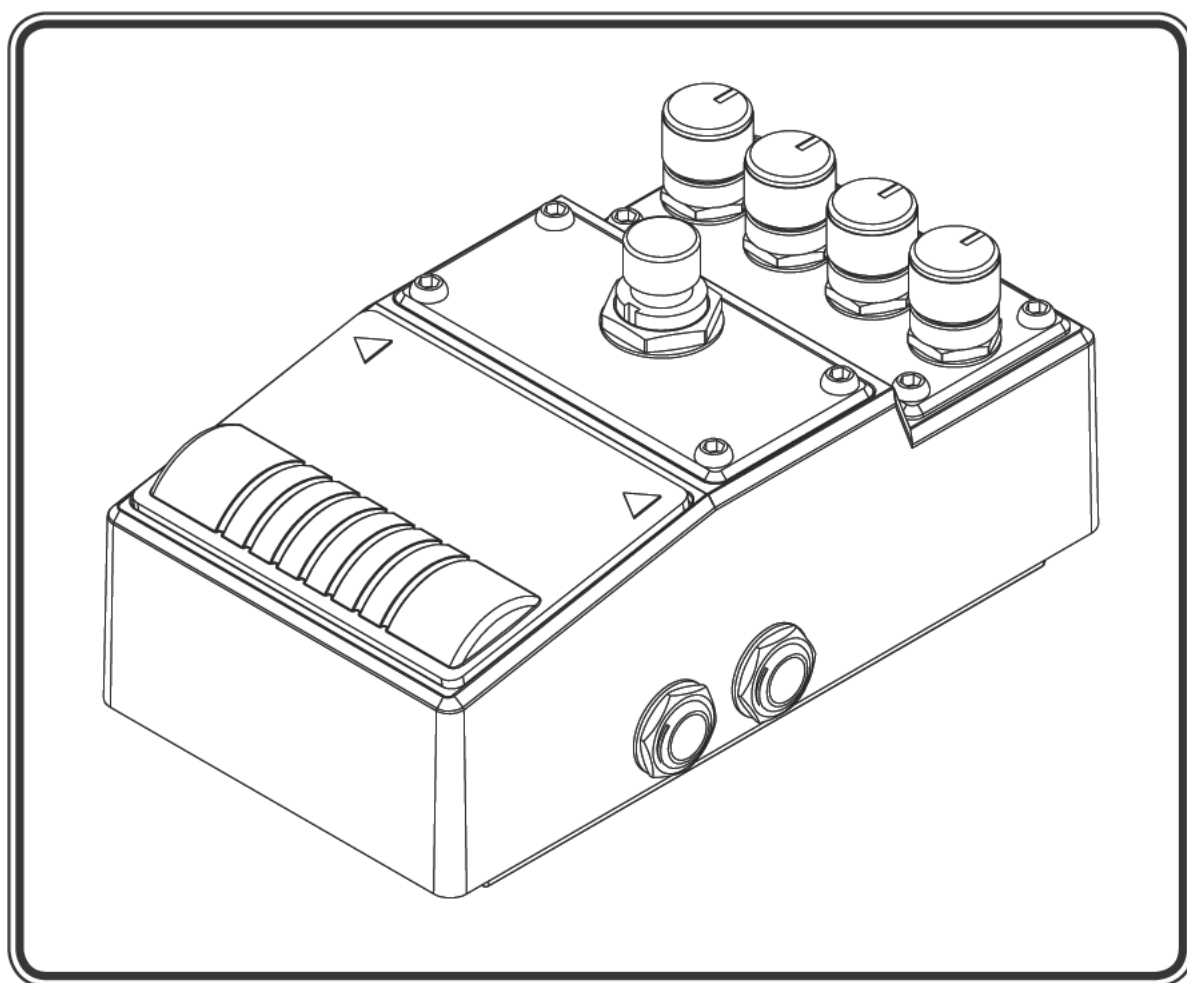


# Stomp ACE CHORUS



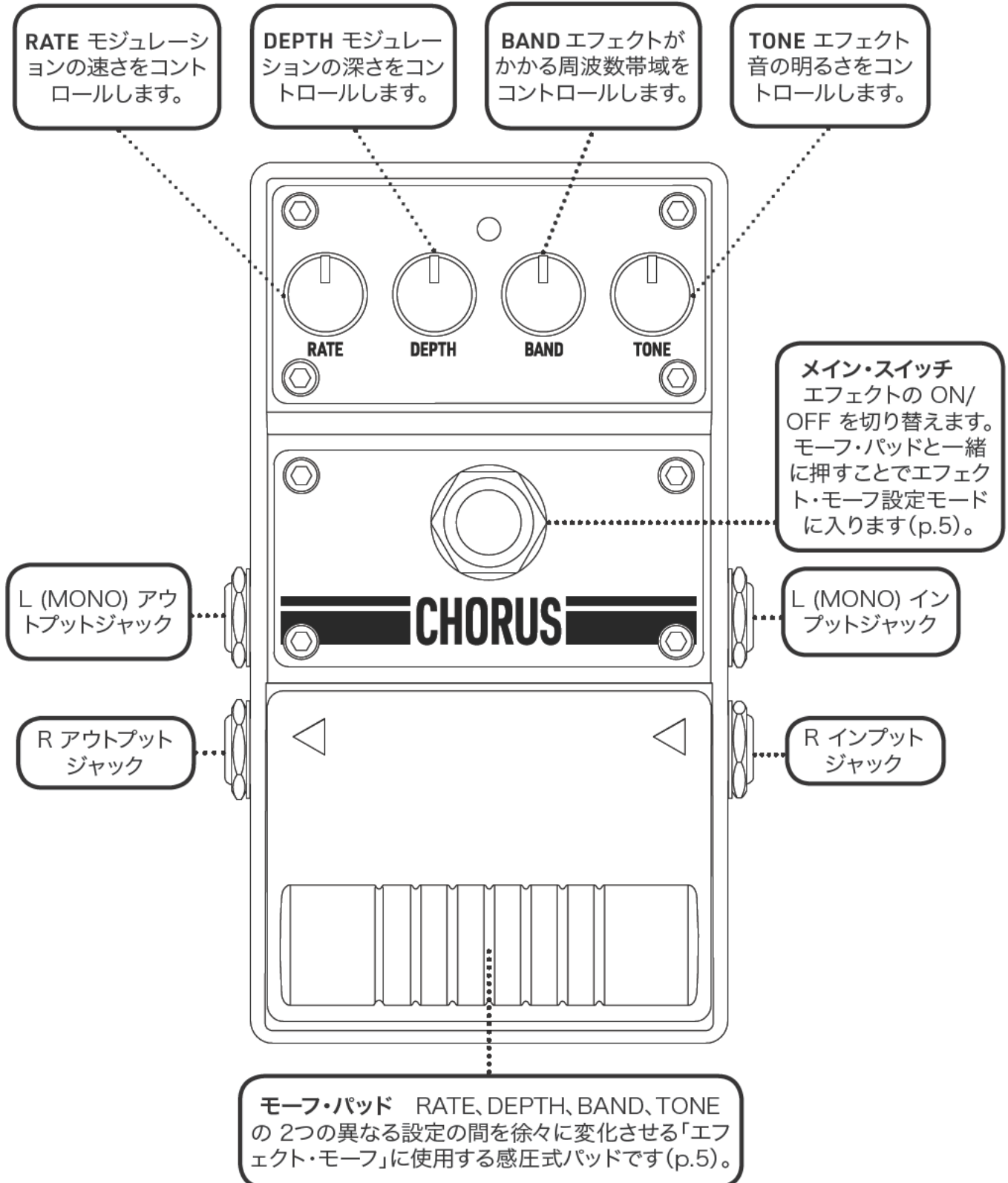
ユーザーマニュアル



[JP] Ver. 1.00

# Stomp ACE

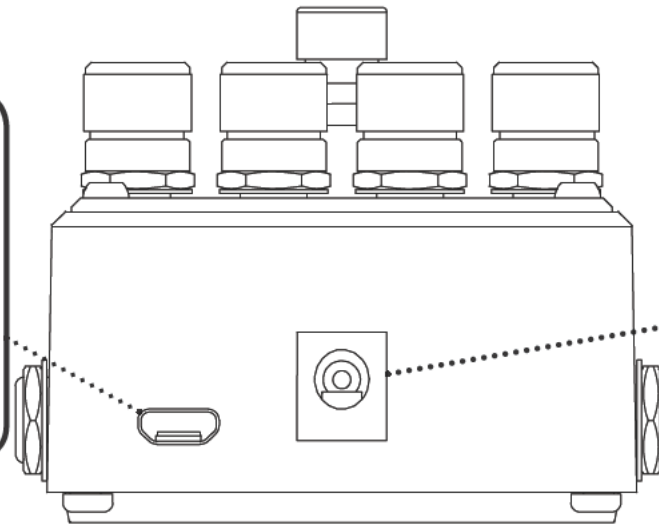
## 1. トップパネル



# Stomp ACE

## 2. リアパネル

USBマイクロB コネクタ  
コンピューターに接続し  
てプリセットのプログラ  
ミングやファームウェア  
のアップグレードが可能  
になります。本機はUSB  
バスパワーでも動作しま  
す。5V 1A 以上の電源を  
推奨します。



POWER DC IN  
ACアダプターを接続す  
るための端子です。ギタ  
ーペダル用の標準的な  
9Vのアダプターが使用  
できます。センターブラ  
ス、センターマイナス両  
極性対応です。  
電源定格：  
5V~15V、250mA  
以上 センターピン  
Φ2.1mm

## 3. 基本的な操作方法

- ・ AC アダプタを DC IN に、または USB バスパワーを USB コネクタに接続します。
- ・ アンプのボリュームを下げてから楽器やエフェクトを接続してください。
- ・ L(MONO) INPUT に接続すると電源が入ります。LED が「赤-緑-青」に点灯した後、使用可能になります。
- ・ メイン・スイッチを押してエフェクトの ON/OFF を切り替えます。エフェクトが ON になると LED が点灯します。
- ・ エフェクト・モーフが設定されている場合(P.5)、モーフ・パッドを踏み込むことでエフェクト音を徐々に変化させることができます。(お買い上げ時は、エフェクト・モーフは設定されていません。)

## 4. 仕様

- ・ コントロール: RATE、DEPTH、BAND、TONE
- ・ 端子類: USB micro B コネクタ×1、POWER DC IN×1、1/4 インチ標準フォーン・ジャック×4 (入力、出力)
- ・ 電源: 5~15V 250 mA DC、またはUSB micro-B 5V(1A以上を推奨)
- ・ 最大入力レベル: 5 dBV
- ・ 入力インピーダンス: 1 MΩ
- ・ 最大出力レベル: 5 dBV
- ・ 出力インピーダンス: 1kΩ
- ・ 外形寸法 (H x W x D): 57 x 72 x 119 mm
- ・ 重量: 360g

製品改良のため、本機の仕様および/または外観は予告なく変更されることがあります。

# Stomp ACE

## 5. エフェクトコントロール

Stomp ACE CHORUSは、最大6相のモジュレーションが可能な完全独立ステレオ・コーラスです。

エフェクト・モーフ機能を使用すると、レートを徐々に上げたり、エフェクトを強調するために瞬間的にデプスを上げたりと、演奏中にダイナミックなエフェクトの変化を表現することができます。

**RATE** ノブを回すと、モジュレーションの周波数を調整できます。範囲は0.1Hz ~ 10Hz です。

**DEPTH** ノブを時計回りに回すと、モジュレーションのレベルが上がります。

**BAND** ノブを回すと、エフェクトがかかる周波数帯域を調整できます。

**TONE** ノブを回すと、エフェクト音の明るさを調整できます。TONE ノブを中央より左に回すと高域をカットし、トーンを暗くすることができます。ノブを中央より右に回すと高域をブーストし、トーンを明るくすることができます。

### Stomp ACE アップデータ

「プリセット」は、ノブに出ていない多くの内部パラメータが設定されています。Stomp ACE アップデータは、新しいプリセットデータをペダルにロードし、入れ替えることができます。

Stomp ACE CHORUSには、プリセットが1種類ロードできます。

アップデータソフトウェア (Windows、Mac OS)、プリセットデータ、およびプリセットのロード方法は、すべて当社のウェブサイトですべて入手可能です。

内部パラメータを駆使したStomp ACE CHORUSの追加プリセットデータが、サウンドの可能性を広げてくれます！

# Stomp ACE

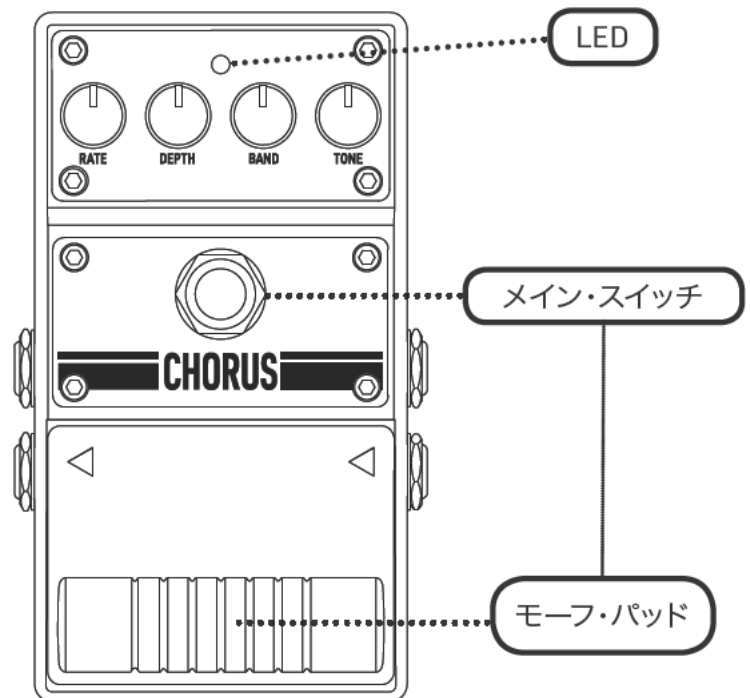
## 6. エフェクト・モーフ

Stomp ACE CHORUSには、2つの異なるエフェクト設定の間を徐々に変化させる「モーフィング」を行うための感圧式パッド「モーフ・パッド」が搭載されています。このモーフィング機能をエフェクト・モーフと呼びます。

エフェクト・モーフを使用するには、まず設定モードでパッドを最も踏み込んだ状態に対応するターゲットポジションにノブ(RATE、DEPTH、BAND、TONE)を設定します。パッドを踏まない状態に対応するスタートポジションのノブの位置は、ターゲットポジションよりも上でも下でも構いません。この機能により、複数のノブを瞬時に動かしたような複雑なエフェクトのモーフィングを得ることができます。

エフェクト・モーフ設定モード：

1. モーフ・パッドを踏みながらメイン・スイッチを2秒間踏み続けます。
2. LEDが青く点滅し、エフェクト・モーフ設定モードに入ったことを示します。
3. ノブ(RATE、DEPTH、BAND、TONE)をターゲットポジションに調節します。動かさないノブは、エフェクト・モーフの対象外になります。
4. エフェクト・モーフ設定モードを終了するには、メインスイッチを1回踏みます。
5. 踏まない時の位置(スタートポジション)にノブを調節します。
6. モーフ・パッドを踏み込むとLEDが青く点灯し、踏み込む強さに応じてエフェクト音がターゲットポジションの音色に変化していきます。



- ・ ターゲットポジションを設定しなおすには、ステップ1.~4.を繰り返します。
- ・ エフェクトモーフ設定モードに入り、どのノブも動かさずに抜けると、エフェクトモーフの設定がクリアされ、エフェクトモーフを無効にできます。
- ・ エフェクト・モーフの設定は電源をオフにしても内部メモリに保存されるため、再びオンにしたときに設定が再現されます。

## 7. 安全上の注意



## “警告”

このマークは、人が死亡または重傷を負う可能性がある危険性があることを示しています。

本機を分解したり、改造したりしないでください。  
次のような場所での使用や保管はしないでください。

- ・ 高温になる場所(直射日光の当たる場所、暖房器具の近くなど)
- ・ 湿気の多い場所(お風呂やシャワーの近く、濡れた床の上など)
- ・ 塩害の恐れがある場所
- ・ 水や雨のかかる場所
- ・ ほこりや砂が多い場所

電源コードを無理に引っ張ったり、上に重いものを置いたりしないでください。電源コードが破損し、火災や感電のおそれがあります。

次のような場合は、本機の電源を切り、コンセントからACアダプターを抜き、お近くの販売店またはメーカーに修理を依頼してください。

- ・ ACアダプター、電源コード、プラグが破損した場合。
- ・ 煙が出たり、異臭がする場合。
- ・ 液体や異物が入った場合。
- ・ 本体に異常や故障が発生した場合。

長時間使用しないとき、または雷が予想されるときは、電源プラグをコンセントから抜いてください。感電、火災、故障の原因となります。

手が濡れたままACアダプターを抜かないでください。

ACアダプタからの放熱を妨げないでください。熱がこもり、ケースを变形させたり、火災の原因になることがあります。

“ACアダプタは必ず定格範囲内のものを使用してください。

\* ACアダプタにはUSB経由で供給される電源を含みます。



## 8. 使用上の注意

### お手入れについて:

本機に溶剤(ベンジン、塗料用シンナーなど)を使用しないでください。

### 電源について:

“Stomp ACEはセンターピンがΦ2.1mmの標準プラグのACアダプターが使用できます。

センタープラス(+)、センターマイナス(-)両極性に対応しています。

電源:DC5~15V、250mA以上

USB micro-Bコネクタからの給電も可能です。5V 1A以上を推奨します。”

### 接続時の注意事項:

誤動作や機器の故障を防ぐため、必ず音量を下げ、すべての機器の電源を切ってから接続してください。

“接続が完了したら、指定された順番で各機器の電源を入れてください。電源を入れる順番を間違えると、スピーカーなどの故障や破損の原因となります。”

電源を入れるときは、ギターアンプの電源を最後に入れてください。

電源を切るときは、ギターアンプの電源を最初に切ってください。”

本機には保護回路が搭載されています。電源を入れてからしばらくの間(数秒)、正常に動作するようにしてください。

異常や故障が発生した場合は、本機の電源を切り、ACアダプターを抜き、販売店またはメーカーにご連絡ください。